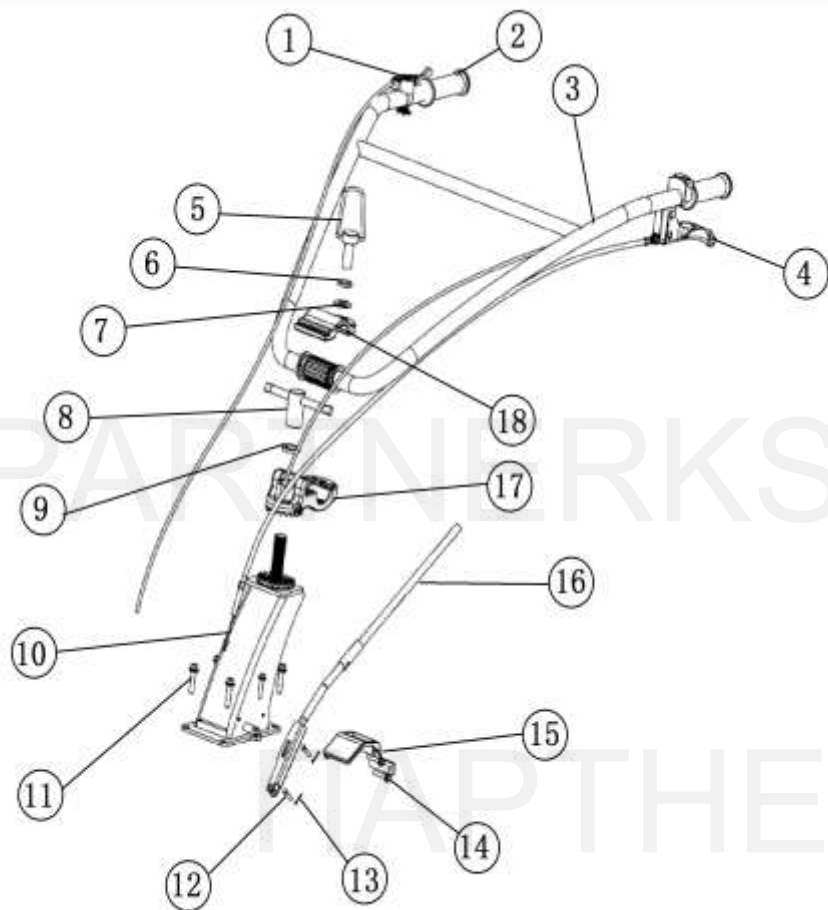
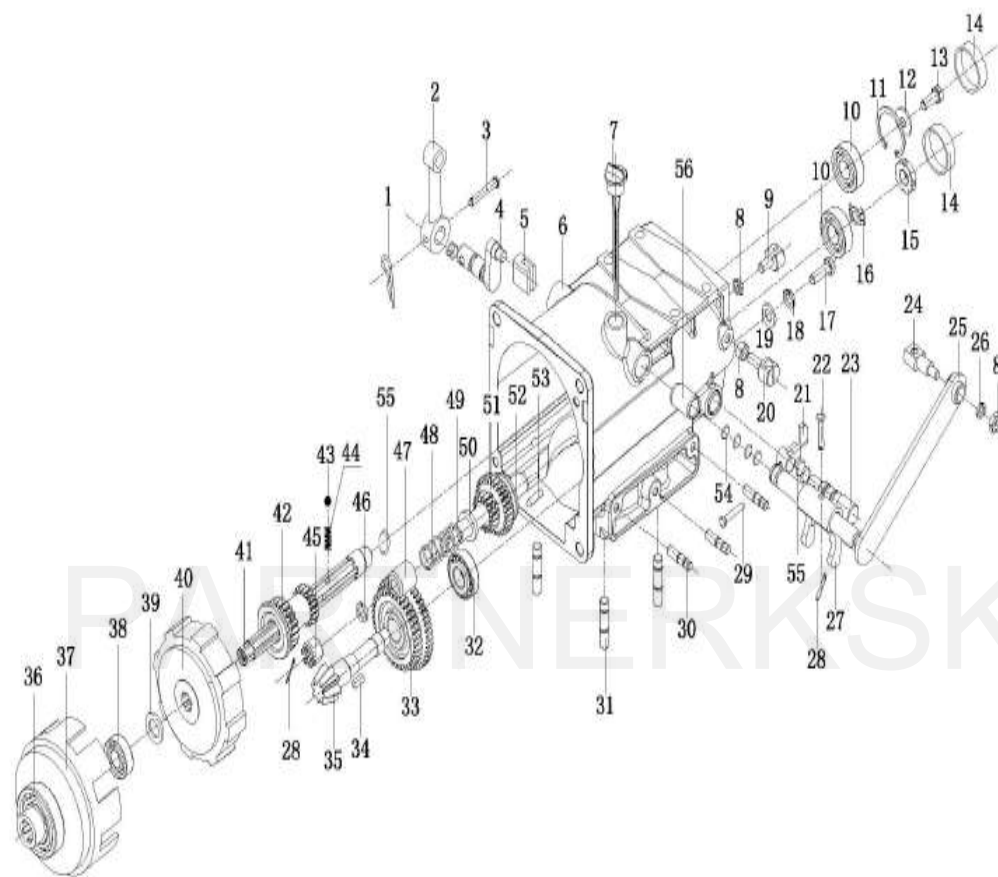


Руль в сборе Рисунок-1



№	Название	Количество
1	Переключатель регулятора оборотов в сборе	1
2	Рукоятка	2
3	Руль	1
4	Ручка сцепления	1
5	Болт регулировки руля	1
6	Шайба пружинная	1
7	Шайба плоская	1
8	Гайка (барашек) руля	1
9	Шайба плоская	1
10	Опора руля	1
11	Болты	4
12	Палец роликовый	2
13	Палец	2
14	Палец роликовый	1
15	Крышка коробки передач	1
16	Рычаг переключения передач	1
17	Крепление руля (нижняя часть)	1
18	Крепление руля (верхняя часть)	1

Коробка передач Рисунок-2

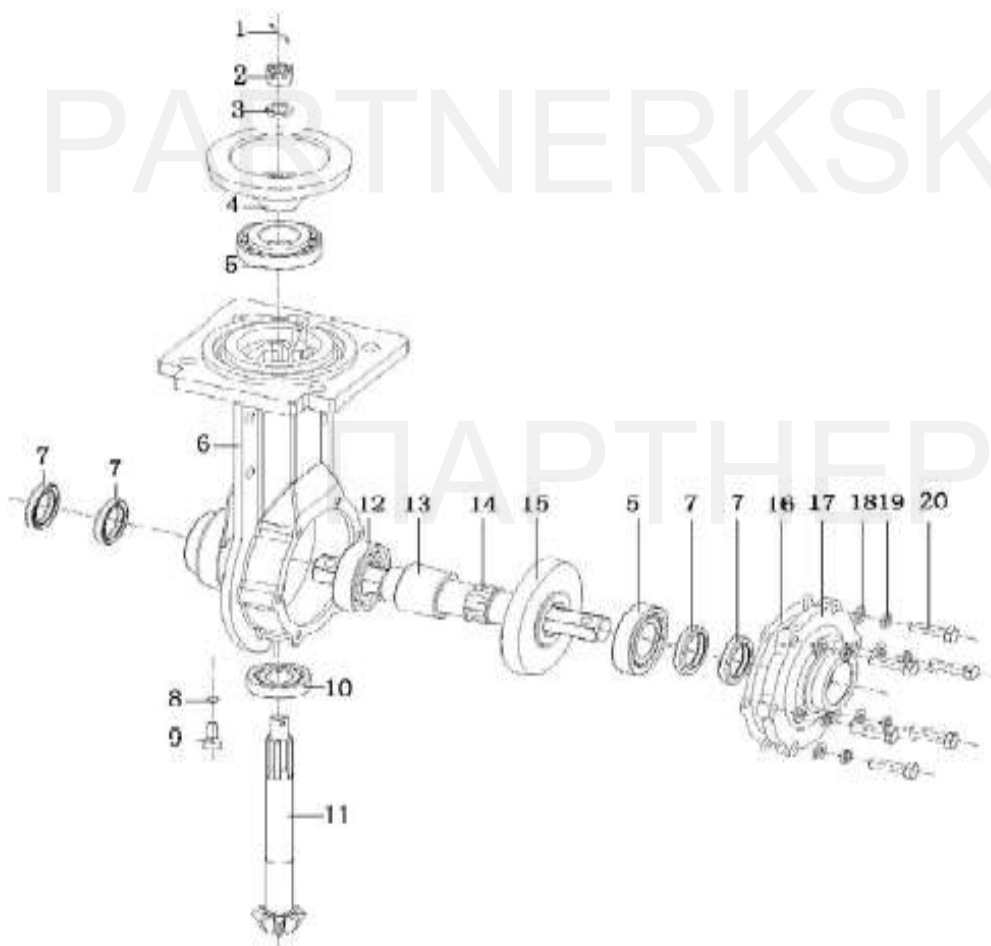


№	Название	Количество
1	Хомут диаметр 2	1
2	Колено переключения передач	1
3	Штифт тяги переключения передач 6x40	1
4	Ось переключения	1
5	Вилка переключения	1
6	Коробка передач	1
7	Щуп масляный	1
8	Гайка М8	3
9	Фиксатор троса сцепления	1
10	Подшипник 6203	2
11	Кольцо стопорное	1
12	Шайба 8	1
13	Болт М8x20	1
14	Пробка масляная	2
15	Гайка	1
16	Прокладка	1
17	Болт М10x25	1
18	Шайба пружинная 10	1
19	Шайба 10	1
20	Фиксатор троса заднего хода	1
21	Вилка заднего хода	1
22	Штифт вилки сцепления 6x29	1

23	Ось вилки заднего хода	1
24	Фиксатор троса сцепления	1
25	Колено вилки сцепления	1
26	Шайба пружинная 8	1
27	Вилка сцепления	1
28	Палец разъёмный 1.6x20	2
29	Болт М5х30	1
30	Шпилька М8х25	6
31	Шпилька М10х36	4
32	Подшипник конусовидный 30203	1
33	Шестерня двойная распределительного вала	1
34	Шпонка А6×6×20	1
35	Вал распределительный	1
36	Подшипник 6007	1
37	Корзина сцепления	1
38	Подшипник 6204	1
39	Шайба сцепления	1
40	Контур сцепления внутренний	1
41	Вал коробки передач главный	1
42	Шестерня ведущая	1
43	Шарик стальной S-типа диаметр 6.35	4
44	Пружина главной оси	2
45	Гайка М12	1

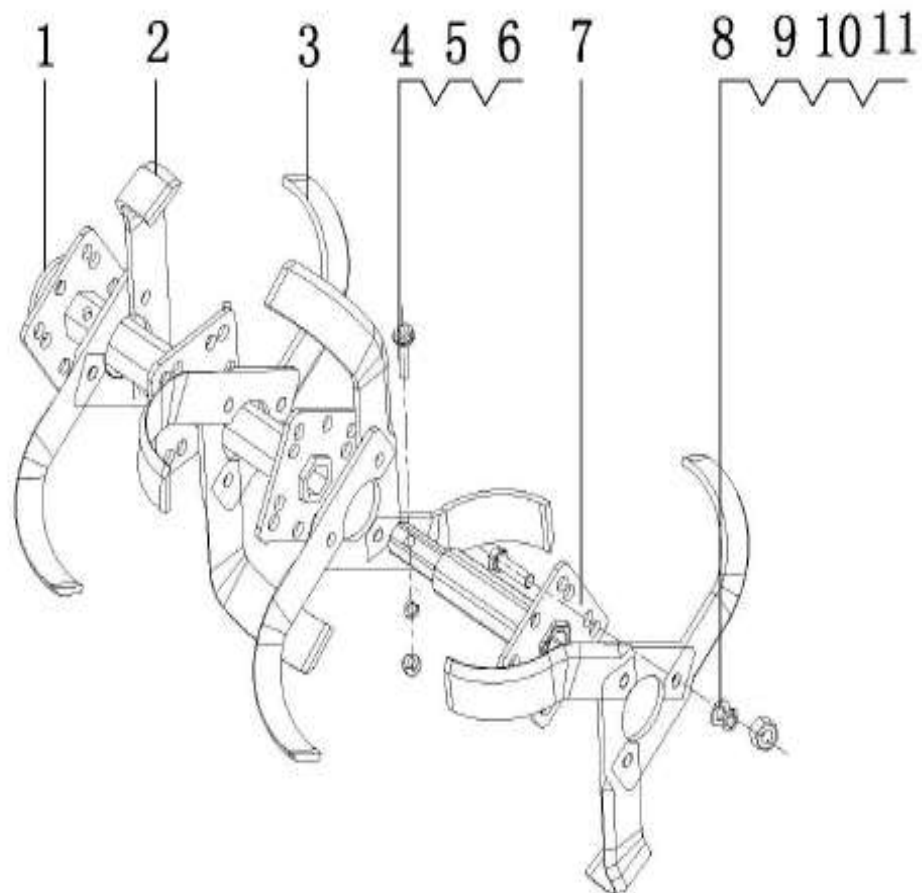
46	Шайба пружинная 12	1
47	Крышка ограничительная шестерни заднего хода	1
48	Пружина шестерни заднего хода	1
49	Вал заднего хода	1
50	Опора пружины шестерни заднего хода	1
51	Шестерня двойная заднего хода	1
52	Тарелка шестерни заднего хода	1
53	Палец А5х10	1
54	Кольцо О-типа 11.2×2.65	2
55	Кольцо О-типа 18×1.8	1
56	Манжета защитная	4

Редуктор Рисунок-3



№	Название	Количество
1	Шплинт 2.5x22	1
2	Гайка M12	1
3	Шайба пружинная 12	1
4	Шестерня редуктора ведомая зонтичная	1
5	Подшипник конусный 30206	2
6	Корпус редуктора	1
7	Сальник 30x42x7	1
8	Кольцо O-типа 10x2.65	1
9	Болт M12x1.25x10	1
10	Подшипник конусный 30204	1
11	Шестерня вала зонтичная	1
12	Подшипник 6206	1
13	Крышка выходного вала	1
14	Вал выходной фланцевый	1
15	Шестерня ходовая зонтичная	1
16	Прокладка боковой крышки	2
17	Крышка боковая	1
18	Шайба 8	6
19	Шайба пружинная 8	6
20	Болт M8x30	6

Фреза в сборе Рисунок-4



№	Название	Количество
1	Труба главная	2
2	Нож (правый)	12
3	Нож (левый)	12
4	Болт М8х35	1
5	Шайба пружинная 8	1
6	Шайба 8	1
7	Труба счётная	2
8	Болт М10х35	24
9	Шайба пружинная 10	24
10	Шайба 10	24
11	Гайка М10	24

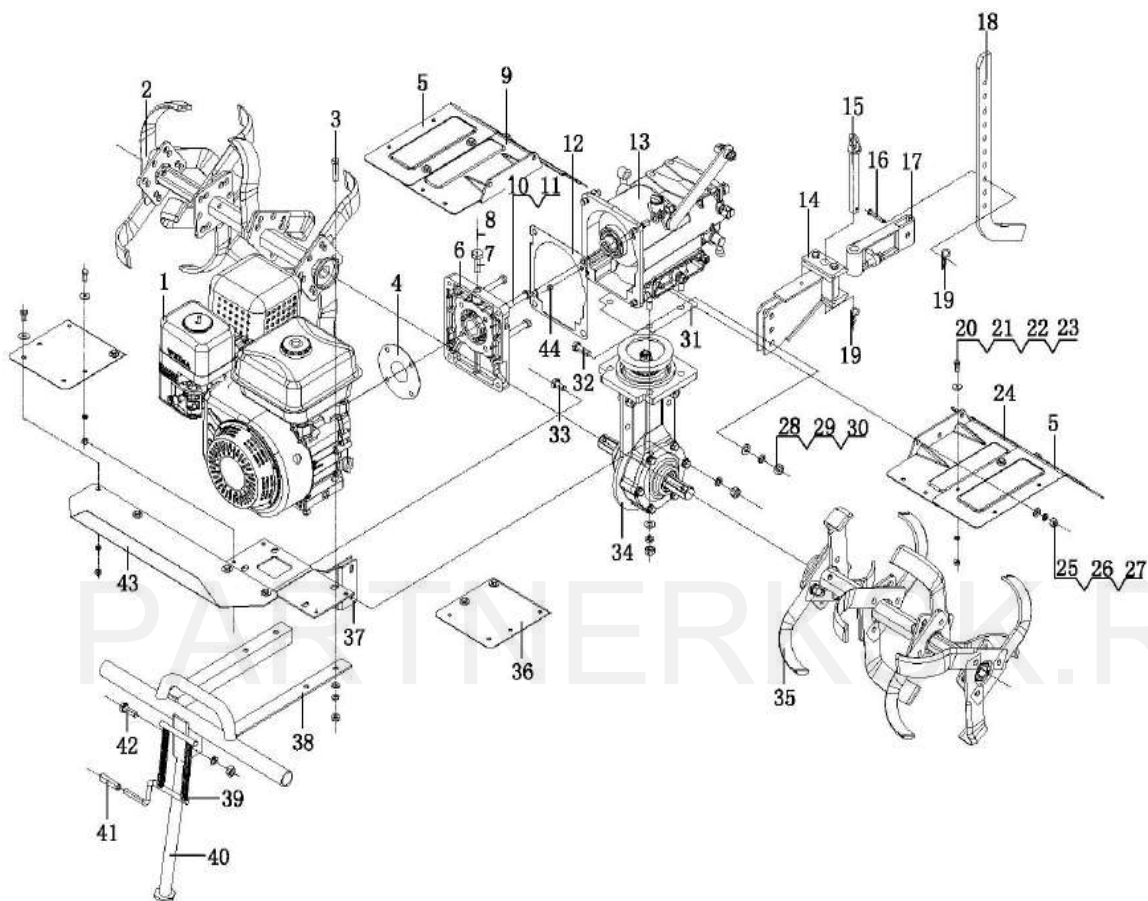
Колесо в сборе Рисунок-5



№	Название	Количество
1	Ступица колеса внутренняя	2
2	Ступица колеса внешняя	2
3	Вал колеса	2
4	Труба наружная 4.00-8	2
5	Труба внутренняя 4.00-8	2
6	Болт фланцевый шестиугольный M10x20	8
7	Болт фланцевый шестиугольный M10x25	8
8	Шайба 10	16
9	Шайба пружинная 10	16
10	Гайка фланцевая шестиугольная	16

Культиватор в сборе

Рисунок-6



№	Название	Количество
1	Двигатель бензиновый	1
2	Фреза правая (комплект)	1
3	Болт М8х40	4
4	Прокладка фланцевая	1
5	Крыло фиксированное	2
6	Фланец	1
7	Болт М12×1.25×26	1
8	Шплинт 2.6х25	1
9	Крыло правое	1
10	Болт М8х35	4
11	Шайба пружинная 8	4
12	Прокладка бумажная редуктора	1
13	Редуктор в сборе	1
14	Устройство прицепное в сборе	1
15	Шплинт с кольцом	1
16	Шплинт 8х40	1
17	Рама соединительная	1
18	Сошник	1
19	Зажим диаметр 2	1
20	Болт М6х16	14
21	Гайка М6	14
22	Шайба пружинная 6	14
23	Шайба 6	14
24	Крыло левое	1
25	Шайба пружинная 8	10
26	Шайба 8	10



27	Гайка М8	10
28	Шайба пружинная 10	10
29	Шайба 10	10
30	Гайка М10	10
31	Прокладка бумажная	
32	Болт М10х30	3
33	Болт М10х25	2
34	Редуктор в сборе	1
35	Фреза левая (комплект)	1
37	Рама опорная двигателя	1
38	Бампер (комплект)	1
39	Пружина	2
40	Опора бампера	1
41	Рукоятка резиновая	1
42	Болт М10х50	1
44	Шплинт 8х14	4